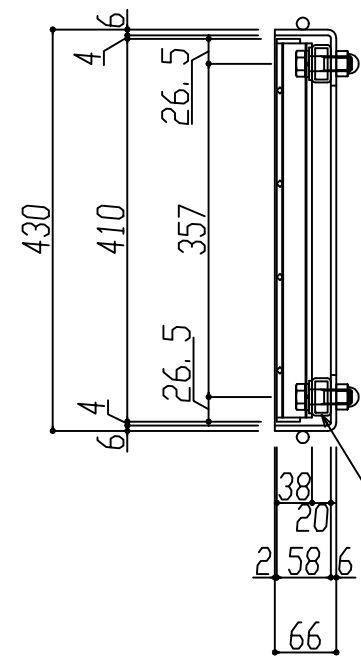
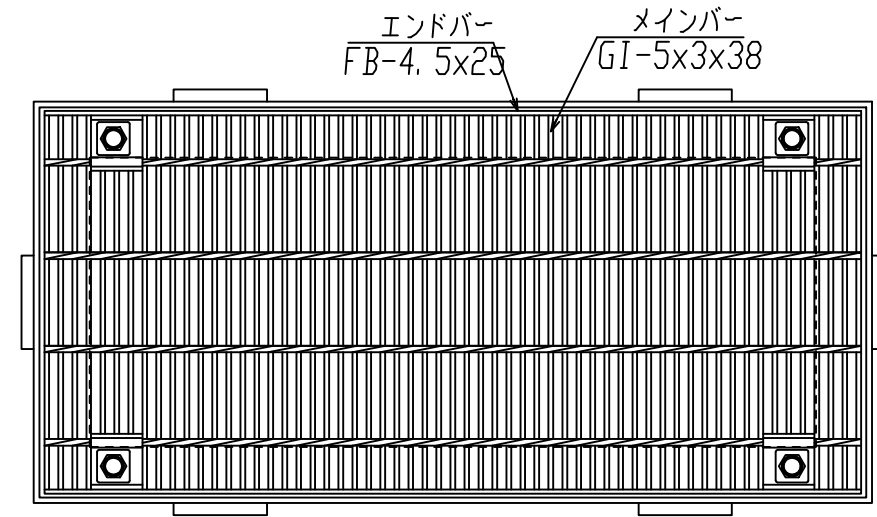


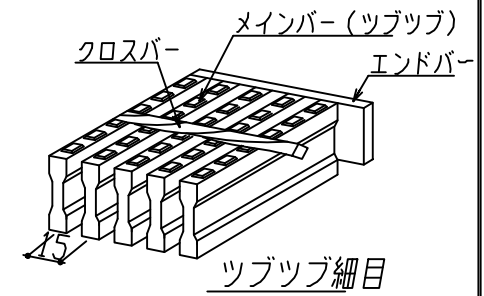
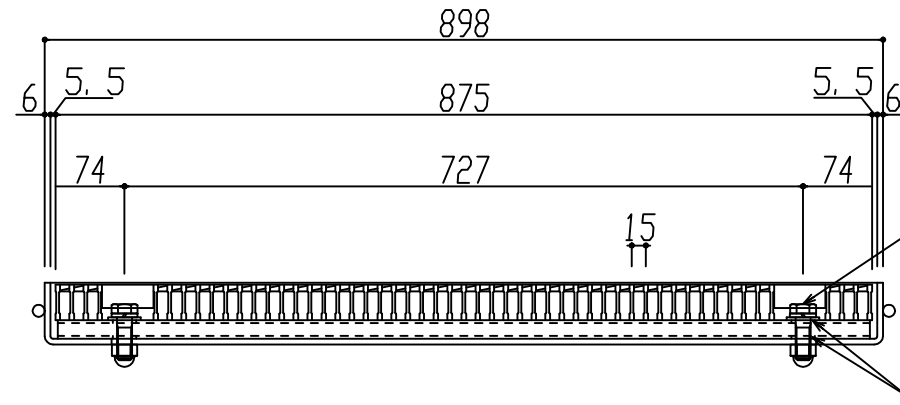
NO.

変更理由

日付



角パイプ20x40



受枠詳細図はDWG, NO 101120-06を参照の事

品名	寸法	単重	材質	仕上
ヨドグレーチング	375x410 h38/58	33.9	SS400	JISH8641亜鉛メッキ
受枠			SS400	黒塗装
株式会社 淀川製鋼所	工務者			
品名 FPU集水柵 400用	図番	日付	製図	縮尺
グレーチング詳細図	101120-05△	10/11/19	早川	1/8